

# 等角図のかきかた

年 組 番

名前

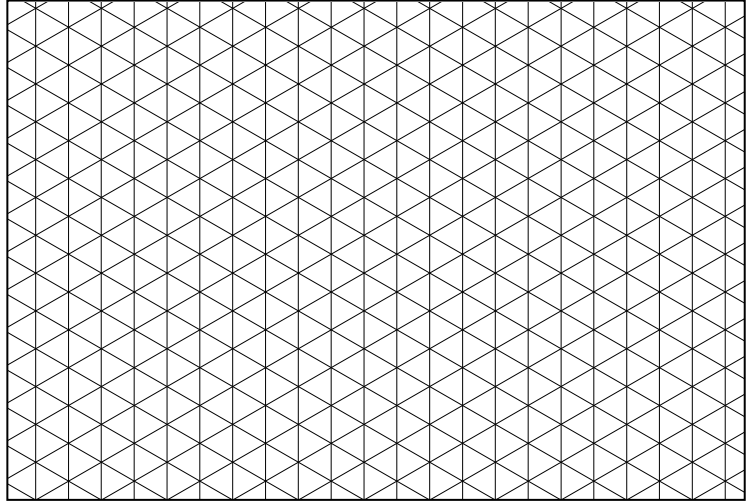
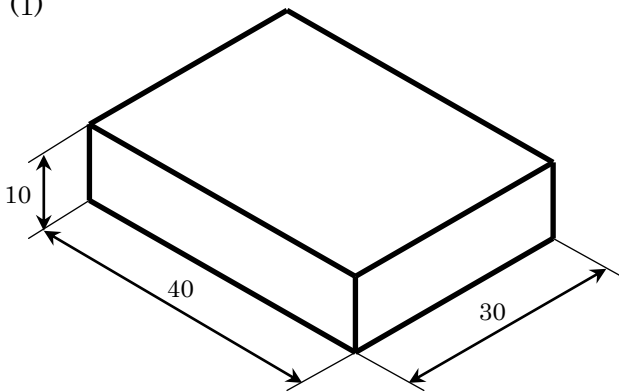
## 等角図のかき方

立体の底面の直行する二辺を、水平線に対して左右  $30^\circ$  ずつ傾けた線でかきます。幅、奥行き、高さの線の長さは、すべて実物と同じ割合の長さでかきます。

① 等角図のかき方を練習しましょう。

寸法もかきましょう。

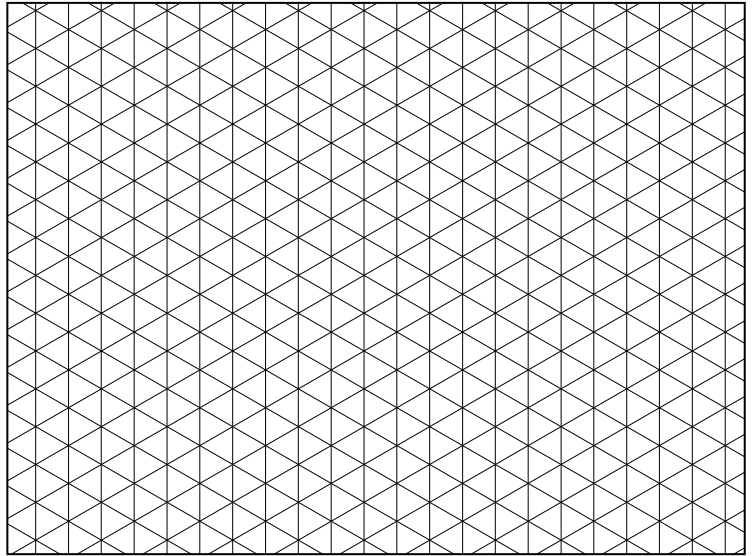
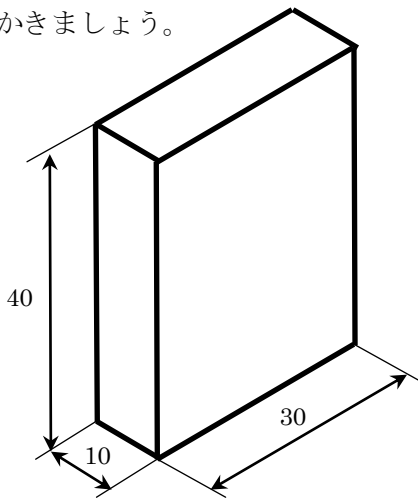
(1)



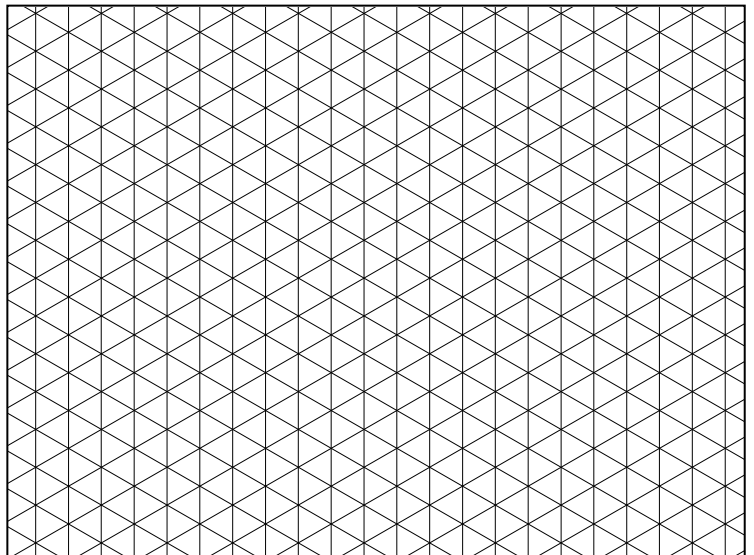
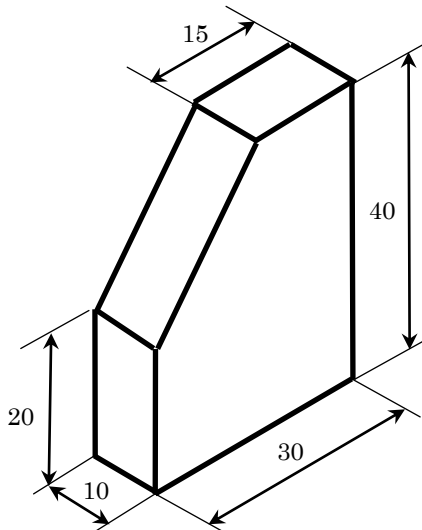
② 等角図の練習をしましょう。

寸法もかきましょう。

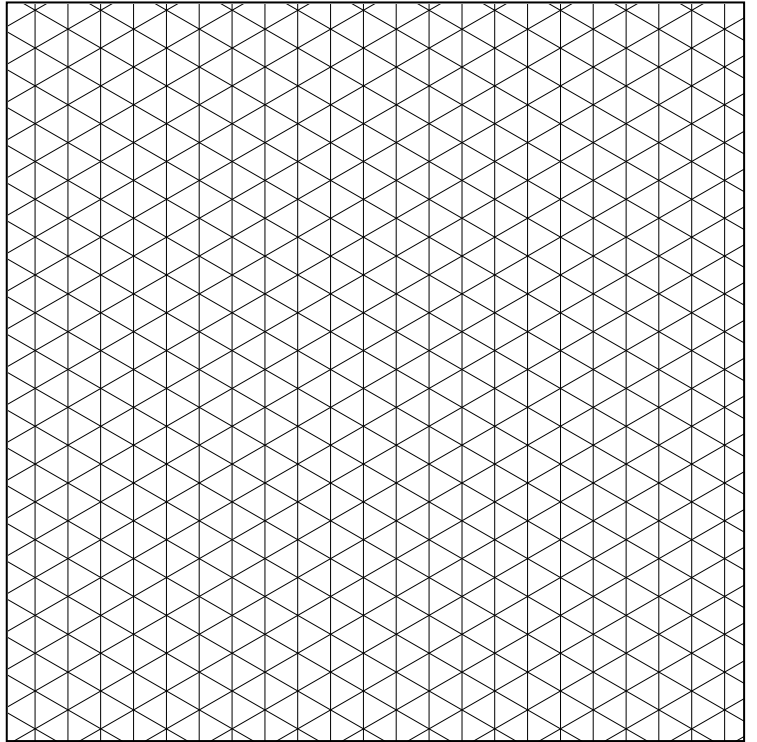
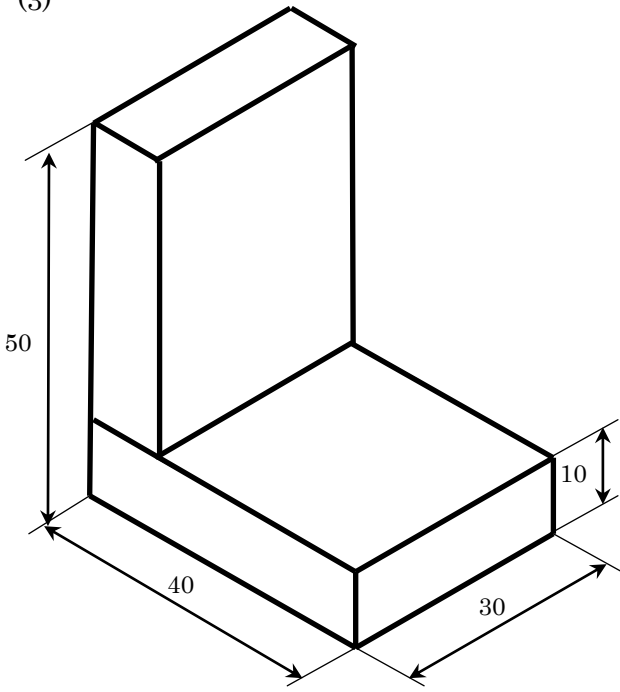
(1)



(2)



(3)



(4)

