

## 電気のはたらき②

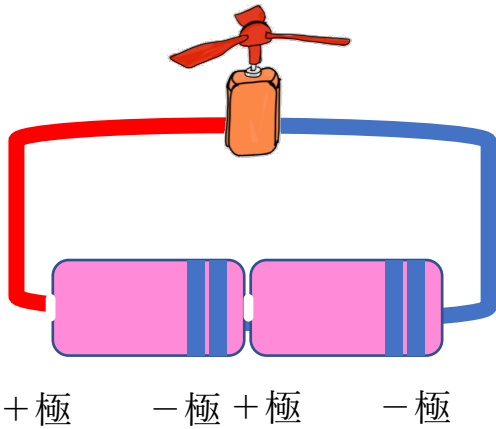
4年組番名前 \_\_\_\_\_

○プロペラを速く回すにはどうしたらよいのでしょうか。

よそう

○乾電池のつなぎかたをまとめましょう。

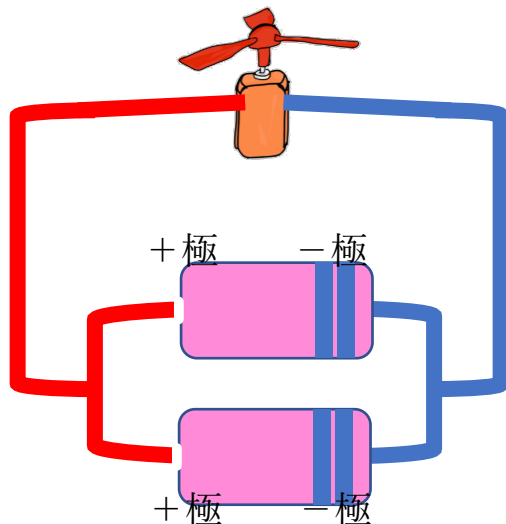
### 直列つなぎ



○かん電池の+極と (    )  
乾電池の-極がつながっている。

○回路がとちゅうで  
(    )

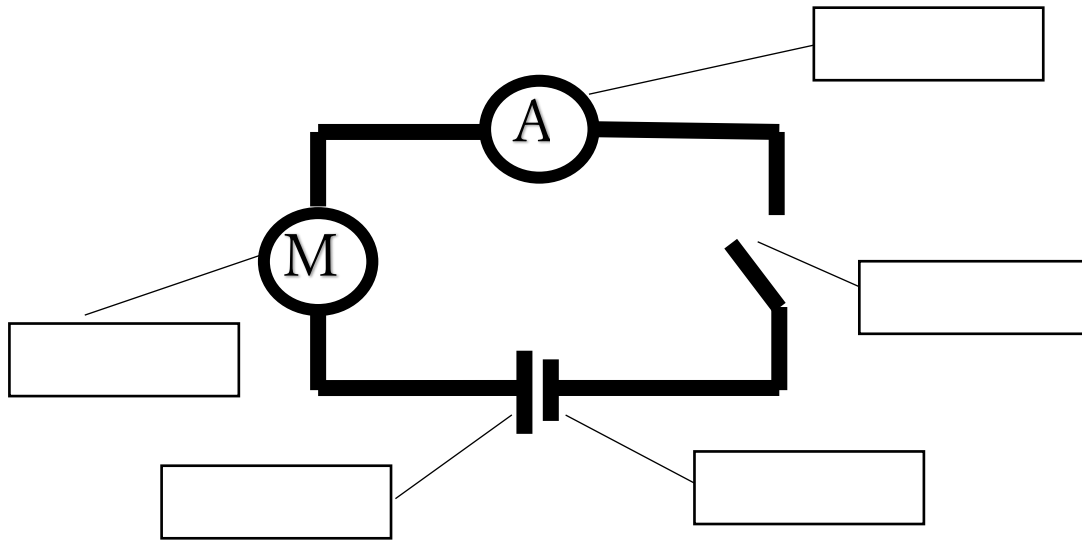
### 並列つなぎ



○かん電池の (    )、  
-極どうしがつながっている。

○回路がとちゅうで  
(    )

○下の回路図にかかれてある電気用図記号は何を表していますか。



○実験の結果をまとめよう。

	プロペラの速さ	豆電球の明るさ	電流の強さ
直列つなぎ			
並列つなぎ			

○動画を見てまとめましょう。

- 乾電池を2個つなく回路には、( )つなぎと ( )つなぎがある。
- 直列につなぐと、回路に流れる電流が( )なり、電気のはたらきが( )なる。
- 並列につなぐと、電流の強さや電気のはたらきの大きさは、乾電池1個の時と( )。