

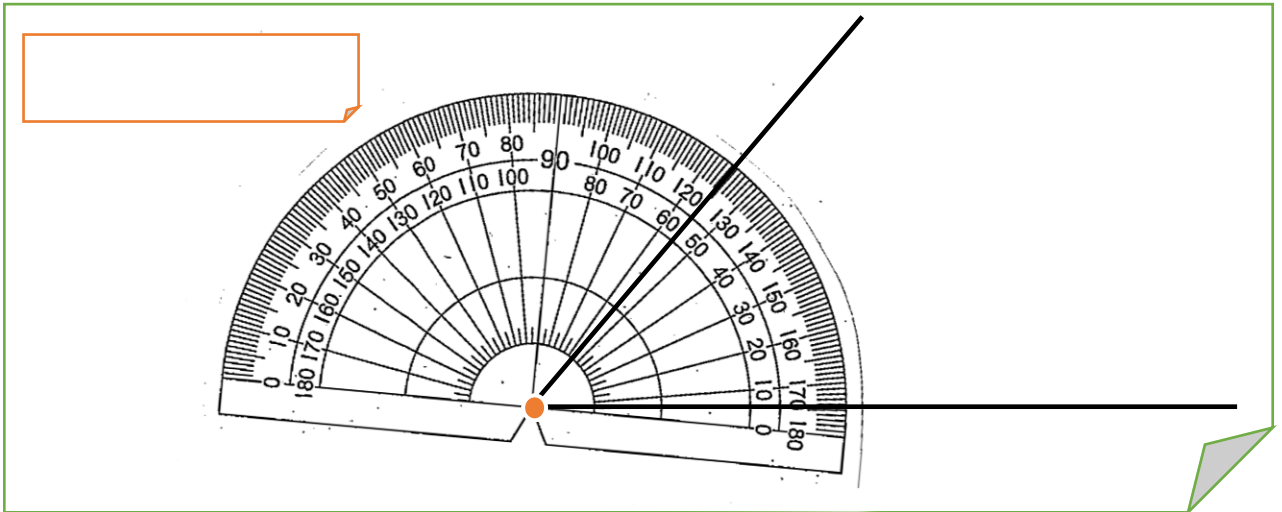
4年 角の大きさの表し方を考えよう

～ 分度器の正しい使い方 ～

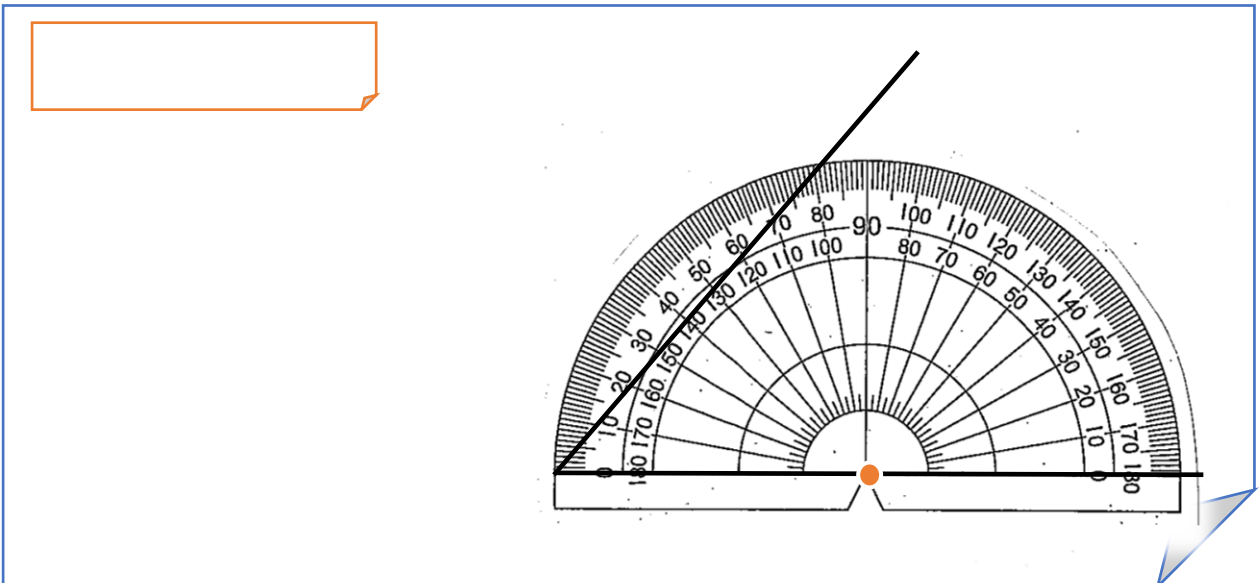
名前 ()

分度器の使い方が正しいものには○を、まちがっているものには×を口の中に書きましょう。○のときは、正しい角度も書きましょう。

①



②



③

